

LEICHTGEWICHT / FAHRANTRIEB / EXTREM WENDIG / SCHNELL

SEHR SOLIDES, GEHÄRTETES STAHLMESSER (FÜR ALLE BODENARTEN)

INSTALLIEREN SIE KABEL VON JEDEM HERSTELLER VON RASENROBOTERN (BIS 6 MM RASENROBOTERKABEL)

REVOLUTIONÄRES DESIGN = HOCHWERTIG, EFFIZIENT, ANWENDERFREUNDLICH

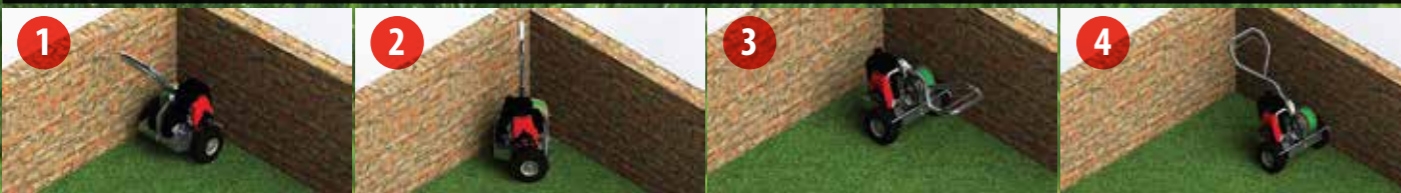
- Bis zu 600 m Kabelverlegung pro Stunde
- Einfach zu transportieren, leicht und klappbar
- Komfortable Arbeitsposition mit schwenkbarem Holm
- Extrem niedere Bauweise erlaubt vorteilhaftes Arbeiten unter Hecken, Sträucher und entlang von Mauern, Zäunen, Sträucher
- Noch näher am Rand durch die seitlich ausgelagerte Messerführung
- Durch die kompakte Bauweise die ideale Maschine für enge Wenderadien
- Mit Fahrtrieb: Entlastung für den Bediener, genaues Arbeiten

ERHÄLTliches ZUBEHÖR :

- 1 **PWMA-0001** – Die Kabeltrommel ermöglicht die Verwendung von größeren Kabelspulen welche mit manchen Rasenrobotern mitgeliefert werden.
- 2 **PWMA-0002** – Die Kabelbox 18 cm x 18 cm ermöglicht das Abwickeln von losem Kabel durch ein Loch in der Mitte. zB Robomow.
- 3 **PWMA-0003** – Die Kabelbox 22,5 cm x 22,5 cm ermöglicht das Abwickeln des Kabel durch ein Loch in der Mitte. zB iMow.
- 4 **PWMA-0006** – Der Meterzähler misst die Meter des verlegten Kabels.
- 5 **PWMA-0008** – Das gehärtete Stahlmesser ist perfekt geeignet für alle Böden (ein Messer ist bei der Maschine inkludiert).
- 6 **PWMA-0009** – GS 1000 Öltube (2 oz) für das Messergetriebe (Eine Flasche inkludiert)



LEG DAS KABEL IN DIE ECKE!



DIE 1. WAHL BEI PROFESSIONELLEN ANWENDERN!

MODELL 2018

DIE WELTWEIT
MEISTGEBRAUCHTE
KABELVERLEGUNG-
SMASCHINE!



BY **PORTABLE WINCH™** **BESTELLEN SIE JETZT!**
POWERED by **HONDA** CE

HÄNDLER :

MADE IN CANADA

FINDEN SIE IHREN FACHHÄNDLER AUF WWW.600MH.COM

600MH
KABELVERLEGUNGSMASCHINE

DETAILS DER KABELVERLEGUNGSMASCHINE



1. 4- TAKT HONDA GXH 50 MOTOR

- Zuverlässig
- Robust
- Ausgestattet mit Betriebsstundenzähler

2. FAHRANTRIEB

- Steuerung im Holm integriert
- Weniger Kraftaufwand nötig
- Steigert Produktivität

3. STAHLRAHMEN

- Stabil
- Hochfest lackiert
- Wartungsarm

4. ABSTANDHALTER

- Kann vorne oder hinten angebracht werden
- Verstellbar von 15 bis 45 cm
- Erlaubt das Einhalten aller herstellerabhängigen Mindestabstände

5. SEITENSTÜTZE

- Einklappbar
- Sicherer Stand beim Startvorgang

6. STUFENLOS VERSTELLBARER, SEITLICH VERSETZTER HOLM

- Bis zu 30° nach rechts schwenkbar: Einfache Kabelverlegung unter Hecken, Sträuchern und niedrigen Zweigen dank dem seitlich schwenkbaren Holm!
- Bis zu 180° nach vorn und hinten kippbar, erleichtert enge Verlegearbeiten
- Ergonomisch
- Reduziert Vibrationen

7. KABELROLLENHALTER

- Hält die meisten Kabelrollen (bis 800 Meter)
- Viele Gestaltungsmöglichkeiten dank Zentrierscheiben, Abstandshalter und Kunststoffdämpfer

8. KABELFÜHRUNG

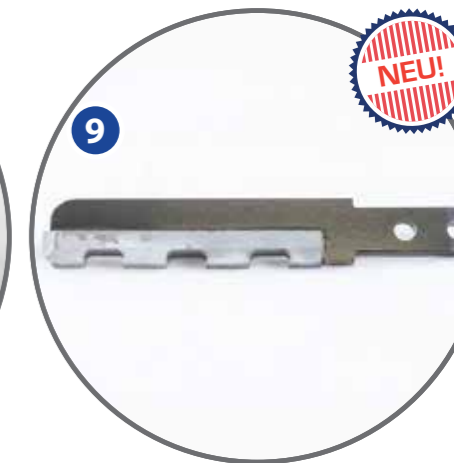
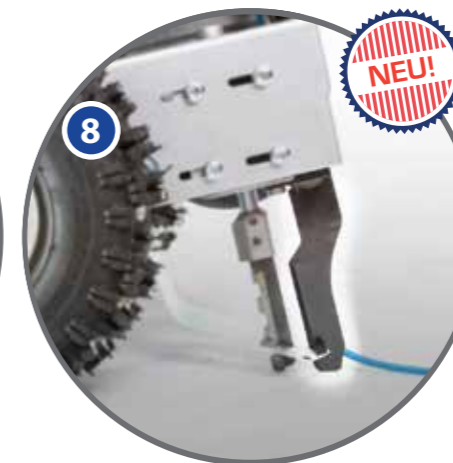
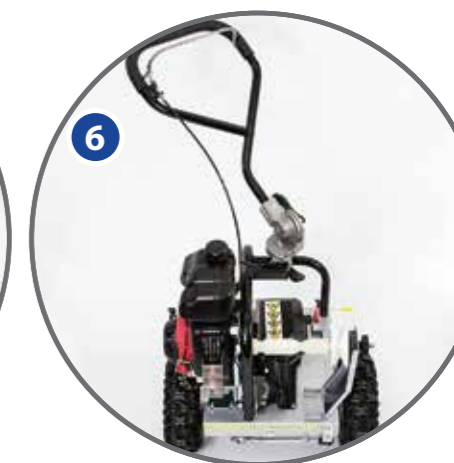
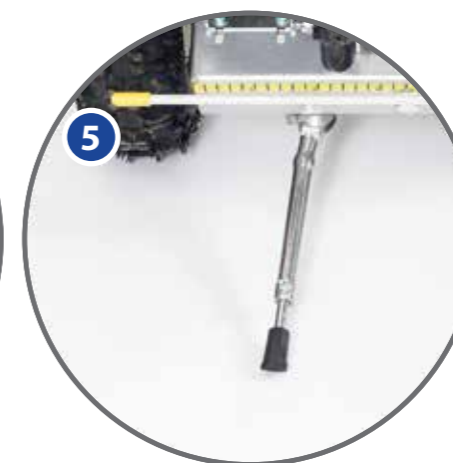
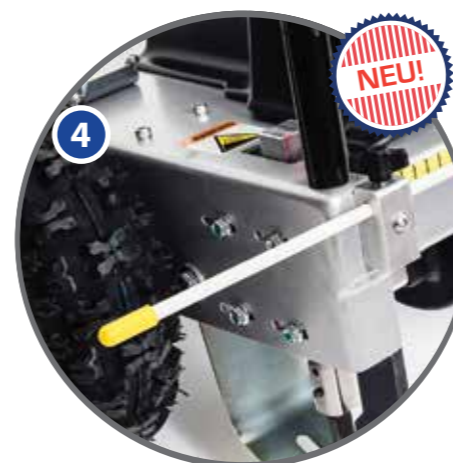
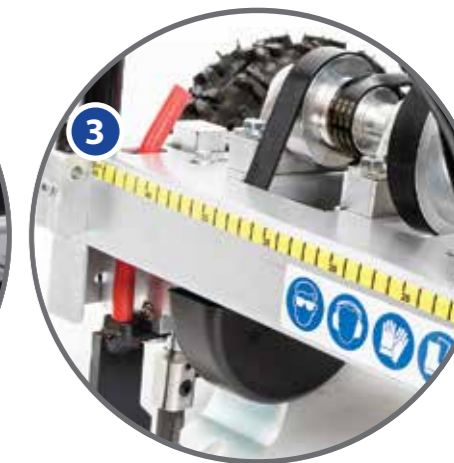
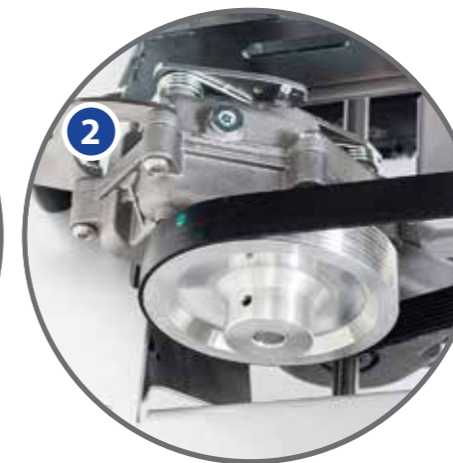
- Passend für Kabel bis zu 6 mm Durchmesser
- Optimale Form für den Drahtfluss
- Stabil
- Leicht zugänglich

9. SEHR SOLIDES, GEHÄRTETES STAHLMESSER

- Für alle Arten von Böden
- 15 cm Abstand zur Rad-Aussenseite
- Langlebig

10. GLEITFUß

- Verhindert das Ausreißen von Gras
- Reduziert Schmutzansammlungen auf dem Messer und der Achse
- Erleichtert das Eindringen der Messerklinge in den Boden



TECHNISCHE DATEN :

- Motor : HONDA GXH-50, 2,1 PS - 4-Takt
- Geschwindigkeit : 15 m/min
- Verlegetiefe : 4 - 6 cm
- Gewicht : 36 kg
- Abmessungen : 56 cm x 46 cm x 125 cm
- Garantie : 1 Jahr begrenzt (Garantiebestimmungen von Honda International)